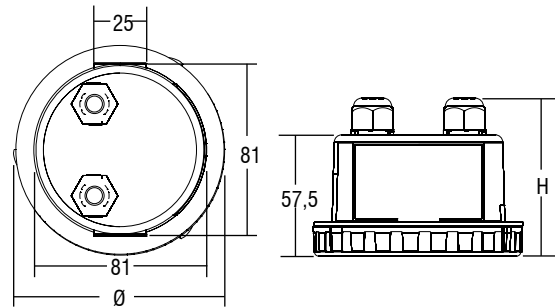


Alimentatori elettronici in corrente continua IP68 per power LED e moduli LED IP68 direct current electronic drivers for power LED and LED modules



LED
LED

Articolo Article	Codice Code	W	V out DC	I out DC	ta °C	tc °C	λ	Diametro Diameter Ø	Altezza Height H	Peso Weight gr.	Confezioni Box
Uscita in corrente costante - Constant current output											
DC 10W 350mA TU IP68 •	122713	10	29,5	350mA cost.	-10 +50	65	0,6 C	105	74	360	15
DC 17W 700mA TU IP68 •	122717	17 (10*)	26	700mA cost.	-10 +45	75	0,6 C	105	74	360	15
Uscita in tensione costante - Constant voltage output											
DC 10W 24V T IP68	122711	10	24	0,42A	-10 +50	65	0,6 C	105	74	360	15
DC 20W 24V T IP68	122715	20	24	0,83A	-10 +45	75	0,6 C	105	74	360	15

Schema di collegamento a pagina 72 n° 4
Wiring diagram page 72 n° 4

* potenza dichiarata a 110 V
declared power at 110 V

Esempi di applicazioni Examples of application		Colori Colours
10 W 350mA	max. 7 Power LED 1 W @ 230 V	bianco - blu - verde white - blue - green
	max. 8 Power LED 1 W @ 230 V	giallo - rosso yellow - red
17 W 700mA	max. 6...7 Power LED 3 W @ 230 V	bianco - blu - verde - giallo - rosso white - blue - green - yellow - red

Norme di riferimento
Reference Norms:
EN 61347-1
EN 61347-2-13
EN 55015
EN 61000-3-2
DIN VDE0710-T14
EN 60598
UL 1310
CSA C22.2 n°223

Tensione Voltage
AC 220 ÷ 240 V
AC 100 ÷ 240 V
Frequenza Frequency
50...60 Hz
Potenza Power
0 ÷ 20 W

- Alimentatore in Classe II - IP68, adatto alla sommersione e all'installazione in luoghi umidi o a contatto con acqua.
- Protetto in Classe II contro le scosse elettriche per contatti diretti e indiretti.
- Fornito di cavi sul primario e secondario per il collegamento.
- Per versione fornita con i cavi: se il cavo di rete è danneggiato deve essere sostituito da personale autorizzato.
- Morsetti di entrata e uscita contrapposti.
- Facilità di installazione e montaggio.
- Protezioni:
 - termica e cortocircuito;
 - contro le extra-tensioni di rete;
 - contro i sovraccarichi.
- Non è possibile l'accensione e lo spegnimento sul secondario per LED alimentati in corrente (power LED).
- Adatto all'alimentazione di power LED e moduli LED.

- Class II driver - IP68, suitable for submersion and installation in humid environments or in contact with water.
- Class II protection against electric shock following direct or indirect contact.
- Supplied with cables on primary and secondary circuit for connection.
- For the version with supplied cables: if the input cable is damaged it can only be replaced by authorized personnel.
- Input and output terminals opposite.
- Easy to assemble and install.
- Protections:
 - against overheating and short circuits;
 - against mains voltage spikes;
 - against overloads.
- No possibility of ignition and power off on the secondary for current LED (power LED).
- Suitable for the supply of power LED and LED modules.

Lampade
Lamps:
Power LED
LED modules