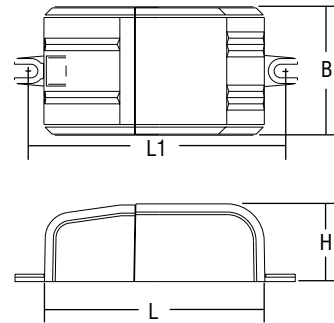


**Alimentatori elettronici in corrente continua per power LED e moduli LED**  
**Direct current electronic drivers for power LED and LED modules**



LED  
LED

Articolo Article	Codice Code	W	V out DC	I out DC	ta °C	tc °C	λ	Dimensioni - Dimensions (mm)				Peso Weight gr.	Confezioni Box
								L	L1	B	H		
<b>Uscita in corrente costante - Constant current output</b>													
<b>DC 4W 350mA BULL/U</b>	122596	4	12	350mA cost.	-25 +60	75	0,6 C	60	68	35	21	40	70
<b>DC 8W 350mA BULL/U</b>	122598	6/8*	24	350mA cost.	-25 +45*/50	75	0,6 C	60	68	35	21	40	70
<b>DC 6W 500mA BULL/U</b>	122602	6	12	500mA cost.	-25 +50	75	0,6 C	60	68	35	21	40	70

Schema di collegamento a pagina 69 n° 1  
 Wiring diagram page 69 n° 1

Esempi di applicazioni Examples of application		Colori Colours
<b>4 W 350mA 12 V</b>	max. 3 Power LED 1 W	bianco - blu - verde - giallo - rosso white - blue - green - yellow - red
<b>8 W 350mA 24 V</b>	max. 6 Power LED 1 W	bianco - blu - verde white - blue - green
	max. 8 Power LED 1 W	giallo - rosso yellow - red
<b>6 W 500mA 12 V</b>	max. 3 Power LED 2 W	bianco - blu - verde - giallo - rosso white - blue - green - yellow - red

**Norme di riferimento**  
**Reference Norms:**  
 EN 50172  
 EN 55015  
 EN 60598-2-22  
 EN 61000-3-2  
 EN 61347-1  
 EN 61347-2-13  
 EN 61547  
 VDE 0710-T14

**Tensione**  
**Voltage**  
 AC 100 ÷ 240 V

**Frequenza**  
**Frequency**  
 50...60 Hz

**Tensione DC**  
**DC Voltage**  
 DC 176 ÷ 264 V

**Potenza**  
**Power**  
 0 ÷ 8 W

**Lampade**  
**Lamps:**  
 Power LED  
 LED modules

- Alimentatore indipendente IP20, per uso interno.
- Protetto in classe II contro le scosse elettriche per contatti diretti e indiretti.
- Fornito di coprimorsetto e serracavo.
- Morsetti di entrata e uscita sullo stesso lato (sezione morsetto 2,5 mm<sup>2</sup>).
- Singola morsettiera su primario e secondario.
- Serracavo su primario e secondario per cavi di diametro: min. 3 mm - max. 6 mm.
- Dimensioni molto ridotte e compatte.
- Fissaggio dell'alimentatore tramite asole per viti.
- Protezioni:
  - termica e cortocircuito;
  - contro le extra-tensioni di rete;
  - contro i sovraccarichi.
- Non è possibile l'accensione e lo spegnimento sul secondario per LED alimentati in corrente (power LED).
- Adatto per l'alimentazione di power LED e moduli LED.

- IP20 independent driver, for indoor use.
- Class II protection against electric shock following direct or indirect contact.
- Supplied with terminal cover and cable retainer.
- Input and output terminal blocks on the same sides (terminal area 2,5 mm<sup>2</sup>).
- Single terminal block on primary and secondary circuits.
- Clamping screws on primary and secondary circuits for cables with diameter: min. 3 mm - max. 6 mm.
- Ultra compact size.
- Driver can be secured with slot for screws.
- Protections:
  - against overheating and short circuits;
  - against mains voltage spikes;
  - against overloads.
- Cannot be switched on and off on secondary circuit for power LED.
- Suitable for the supply of power LED and LED modules.